



AV830 AR

WHY RAMEX HOSE REELS › PERCHÈ UN AVVOLGITUBO RAMEX

| | |
|----------------------------|------------------------------------|
| ■ SAVE TIME | ■ RISPARMIO DI TEMPO |
| ■ SAVE MONEY | ■ RISPARMIO DI DENARO |
| ■ INCREASED SAFETY | ■ SICUREZZA SUL LAVORO |
| ■ LONG HOSE DURABILITY | ■ INCREMENTA LA DURATA DEL TUBO |
| ■ EFFICIENCY IN DAILY WORK | ■ EFFICIENZA NEL LAVORO QUOTIDIANO |
| ■ 100% MADE IN ITALY | ■ MADE IN ITALY 100% |

WHERE TO USE › DOVE UTILIZZARLO



PROPER USE › CORRETTO UTILIZZO



1



2



3



4



5



6

RAMEX

video





AV830 AR

TECHNICAL FEATURES › CARATTERISTICHE TECNICHE

AV830 AR AISI 304

| | |
|---|--|
| Admitted diameters Diametri ammessi | 1/4" |
| Hose length in meters Lunghezza tubo | Up to 30 mt Fino a 30 mt |
| Working pressure Pressione lavoro | Up to 200 bar / Fino a 200 bar |
| Working Temperature Temperatura lavoro | 90° C |
| Inlet thread size Connessione Ingresso | 1/2" F |
| Outlet thread size Connessione uscita | 1/2" F |
| Weight Peso | 19 kg |
| Packing size Dimensione imballo | 280x600x550 mm |
| Raw material sides and roll Materiali costruttivi rullo e fiancate | Carbon Steel Acciaio al carbonio |
| Raw material shaft and swivel joint Materiali costruttivi perno e giunto | Carbon Steel Acciaio al carbonio |
| Raw material main spring Materiale molla principale | Carbon Steel Acciaio al carbonio |
| Can be used to transfer Adatto all'utilizzo con | Air Water Aria Acqua |
| Included Accessories Accessori inclusi | Hose bumper (1/4") and nipple (3/8") Palla finecorsa (1/4") e nipplo (3/8") |

AV830 AR AISI 316

| | |
|---|--|
| Admitted diameters Diametri ammessi | 1/4" |
| Hose length in meters Lunghezza tubo | Up to 30 mt Fino a 30 mt |
| Working pressure Pressione lavoro | Up to 200 bar / Fino a 200 bar |
| Working Temperature Temperatura lavoro | 90° C |
| Inlet thread size Connessione Ingresso | 1/2" F |
| Outlet thread size Connessione uscita | 1/2" F |
| Weight Peso | 19 kg |
| Packing size Dimensione imballo | 280x600x550 mm |
| Raw material sides and roll Materiali costruttivi rullo e fiancate | Carbon Steel Acciaio al carbonio |
| Raw material shaft and swivel joint Materiali costruttivi perno e giunto | Carbon Steel Acciaio al carbonio |
| Raw material main spring Materiale molla principale | Carbon Steel Acciaio al carbonio |
| Can be used to transfer Adatto all'utilizzo con | Air Water Aria Acqua |
| Included Accessories Accessori inclusi | Hose bumper (1/4") and nipple (3/8") Palla finecorsa (1/4") e nipplo (3/8") |

AV830 AR FE

| | |
|---|--|
| Admitted diameters Diametri ammessi | 1/4" |
| Hose length in meters Lunghezza tubo | Up to 30 mt Fino a 30 mt |
| Working pressure Pressione lavoro | Up to 200 bar / Fino a 200 bar |
| Working Temperature Temperatura lavoro | 90° C |
| Inlet thread size Connessione Ingresso | 1/2" F |
| Outlet thread size Connessione uscita | 1/2" F |
| Weight Peso | 19 kg |
| Packing size Dimensione imballo | 280x600x550 mm |
| Raw material sides and roll Materiali costruttivi rullo e fiancate | Carbon Steel Acciaio al carbonio |
| Raw material shaft and swivel joint Materiali costruttivi perno e giunto | Carbon Steel Acciaio al carbonio |
| Raw material main spring Materiale molla principale | Carbon Steel Acciaio al carbonio |
| Can be used to transfer Adatto all'utilizzo con | Air Water Aria Acqua |
| Included Accessories Accessori inclusi | Hose bumper (1/4") and nipple (3/8") Palla finecorsa (1/4") e nipplo (3/8") |

AV830 AR CA

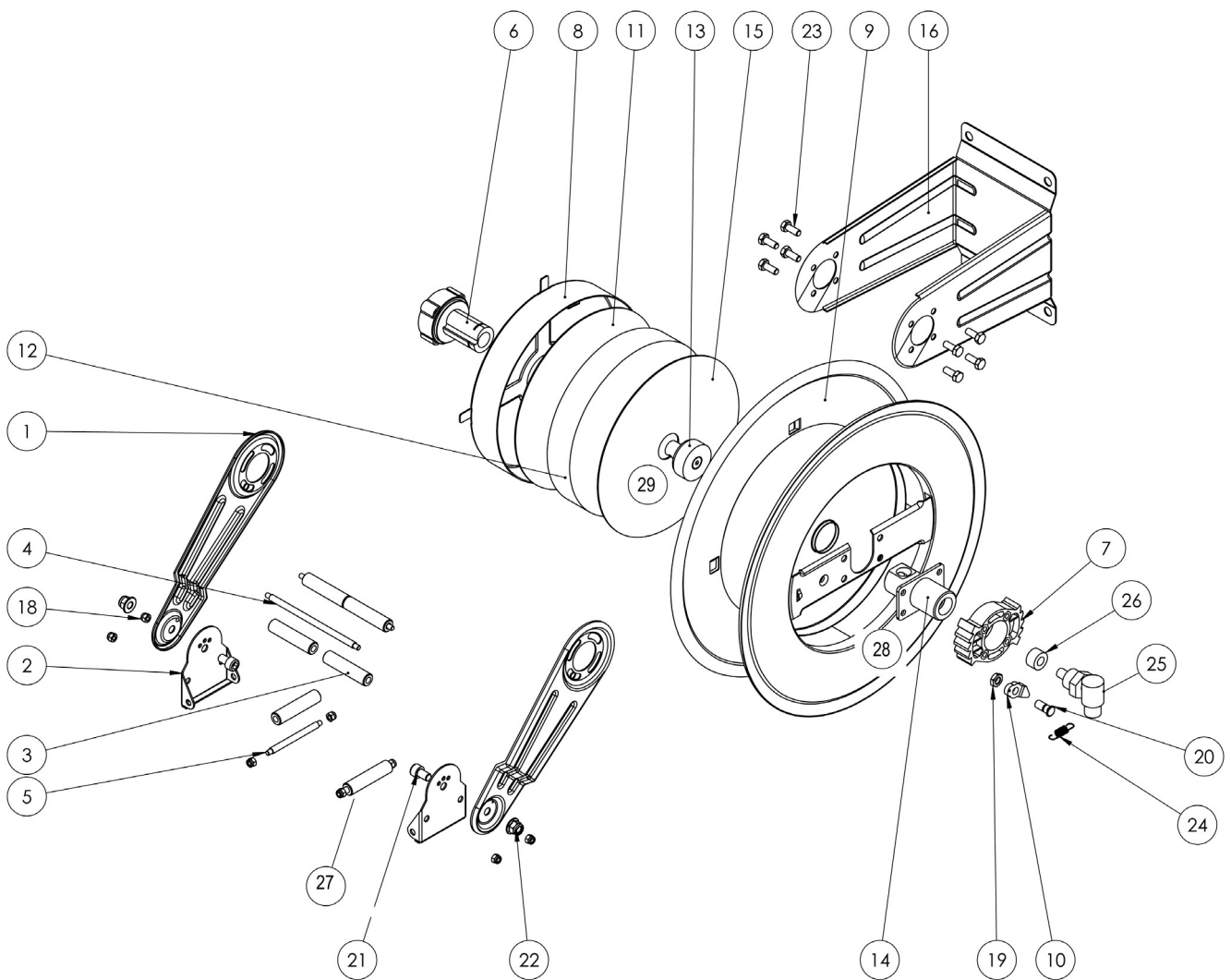
| | |
|---|--|
| Admitted diameters Diametri ammessi | 1/4" |
| Hose length in meters Lunghezza tubo | Up to 30 mt Fino a 30 mt |
| Working pressure Pressione lavoro | Up to 200 bar / Fino a 200 bar |
| Working Temperature Temperatura lavoro | 90° C |
| Inlet thread size Connessione Ingresso | 1/2" F |
| Outlet thread size Connessione uscita | 1/2" F |
| Weight Peso | 19 kg |
| Packing size Dimensione imballo | 280x600x550 mm |
| Raw material sides and roll Materiali costruttivi rullo e fiancate | Carbon Steel Acciaio al carbonio |
| Raw material shaft and swivel joint Materiali costruttivi perno e giunto | Carbon Steel Acciaio al carbonio |
| Raw material main spring Materiale molla principale | Carbon Steel Acciaio al carbonio |
| Can be used to transfer Adatto all'utilizzo con | Air Water Aria Acqua |
| Included Accessories Accessori inclusi | Hose bumper (1/4") and nipple (3/8") Palla finecorsa (1/4") e nipplo (3/8") |

RAMEX



AV830 AR

EXPLODED VIEW › ESPLOSO





AV830 AR

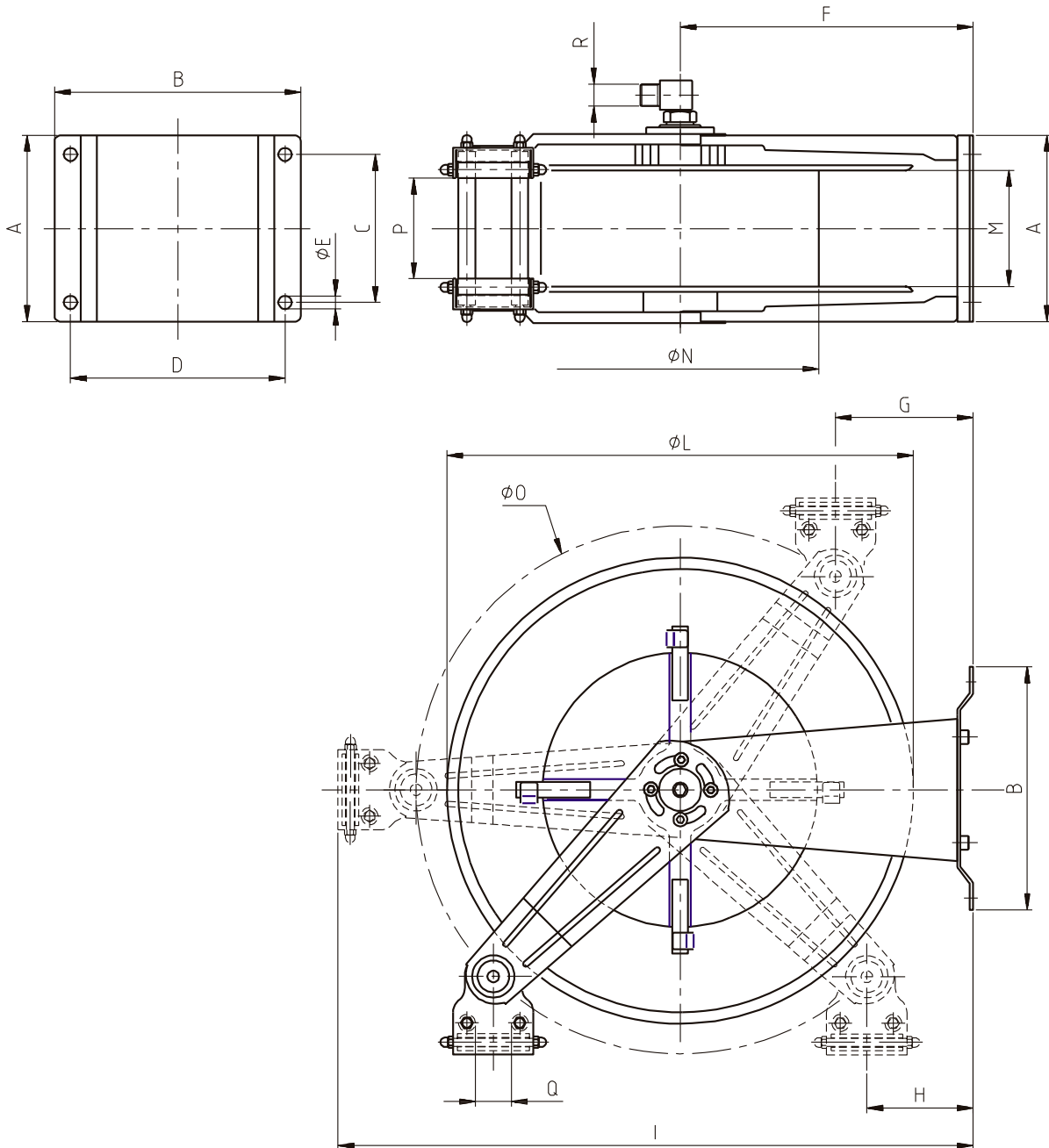
EXPLODED VIEW › ESPLOSO

| POS | Description and quantity / Descrizione e quantità | AV 830 AR | | AV 830 AR 316 | | AV 830 AR FE CA | |
|-----|---|-----------|-----------|---------------|---------------|-----------------|--------|
| 1 | Mobile arm / Fiancata mobile (2x) | | | | | | |
| 2 | Roller guide / Guida rullino (2x) | | | | | | |
| 3 | Horizontal roller / Rullino orizzontale (2x) | | | | | | |
| 4 | Horizontal rod / Tirante orizzontale (2x) | | | | | | |
| 5 | Vertical rod / Tirante (2x) | | | | | | |
| 6 | Plastic hub / Perno in plastica (1x) | KIT 90 | | KIT 90 316 | | KIT 90 | |
| 8 | Spring case / Padellotto portamolla (1x) | | | | | | |
| 11 | Plastic separator / Distanziale in plastica (1x) | | | | | | |
| 12 | Main spring / Molla principale (15 mt) | | | | | | |
| 15 | Plastic separator / Distanziale in plastica (1x) | | | | | | |
| 29 | Circlip DIN 471 -35x1.5 / Anello elastico DIN 471 -35x1.5 | | | | | | |
| 7 | Plastic rack / Cremagliera in plastica (1x) | KIT CR 1 | | KIT CR 1 | | KIT CR 1 | |
| 9 | Reel / Bobina (1x) | | | | | | |
| 13 | Plastic block + screw / Blocchetto plastico + vite (1x) | | | | | | |
| 14 | Shaft with support / Perno con supporto (1x) | | | | | | |
| 16 | Base with lateral arms / Base con fiancate laterali (1x) | | | | | | |
| 18 | Nut M6 / Dado M6 (8x) | | | | | | |
| 10 | Plastic ratchet / Salterello in plastica nudo (1x) | KIT 93 | RC 10 | KIT 93 316 | RC 10 | KIT 93 | RC 10 |
| 19 | Nut for ratchet / Dado per salterello (1x) | | RC 20 | | RC 20 316 | | RC 20 |
| 20 | Screw for ratchet / Vite per salterello (1x) | | | | | | |
| 24 | Ratchet spring / Molla per salterello (1x) | | KIT 12 | | KIT 12 316 | | KIT 12 |
| 21 | Screw M10 / Vite M10 (2x) | | | | | | |
| 22 | Nut M10 / Dado M10 (2x) | | | | | | |
| 23 | Screw M8 / Vite M8 (8x) | | | | | | |
| 25 | Swivel joint / Giunto girevole (1x) | 4962 | | 4960 1/2" | | 4961 | |
| 26 | Bushing seal / Guarnizione boccola (1x) | | KIT10 NEW | | KIT10 NEW 316 | | KIT10 |
| 27 | Vertical roller / Rullino verticale (2x) | | | | | | |
| 28 | Screw M6 / Vite M6 (4x) | | | | | | |



AV830 AR

DIMENSIONAL DRAWING › DISEGNO DIMENSIONALE






| ART. | A | B | C | D | E | F | G | H | I | L | M | N | O | P | Q | R |
|----------|--------|--------|--------|--------|-------|--------|-------|-------|--------|--------|--------|---|--------|--------|-------|------|
| AV830 AR | 210 mm | 235 mm | 180 mm | 204 mm | 13 mm | 262 mm | 50 mm | 50 mm | 560 mm | 430 mm | 145 mm | - | 460 mm | 120 mm | 40 mm | 1/2" |



AV830 AR

INCLUDED ACCESSORIES › ACCESSORI INCLUSI


| HOSE REEL AVVOLGITUBO | HOSE BUMPER FERMATUBO | SWIVEL JOINT GIUNTO GIREVOLE |
|--------------------------|---|--|
| AV 830 AR |  | 4962  |
| AV 830 AR 316 | | 4962 - 316 |
| AV 830 AR FE | | 4961 - FE  |
| AV 830 AR CA | | 4961 - CA |

OPTIONAL ACCESSORIES › ACCESSORI OPTIONAL

| HOSE REEL AVVOLGITUBO | HOSE BUMPER FERMATUBO |
|--------------------------|---|
| AV 830 AR | 4939  |
| AV 830 AR 316 | 4942  |
| AV 830 AR FE | 4945  |
| AV 830 AR CA | 4944  |

| HOSE REEL AVVOLGITUBO | NIPPLE NIPPLIO |
|--------------------------|--|
| AV 830 AR | 4906  |
| AV 830 AR 316 | 4906 - 316 |
| AV 830 AR FE | 4906 - FE |
| AV 830 AR CA | 4906 - CA |

| HOSE TUBO | STANDARD FITTING RACCORDO STANDARD | OPTION OPZIONE |
|---|---|---|
| 61 3/8"  | 4932 3/8"  | 4933 3/8"  |
| 61 1/2"  | 4932 1/2"  | 4933 1/2"  |
| 65 1/4"  | | |
| 65 3/8"  | 4932 3/8"  | |

 <http://ramex.com.ru> 8 (800) 707-66-48

 ramex@ramex.com.ru +7 (495) 540-45-68